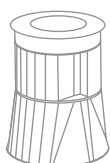




КОМПЛЕКТАЦИЯ

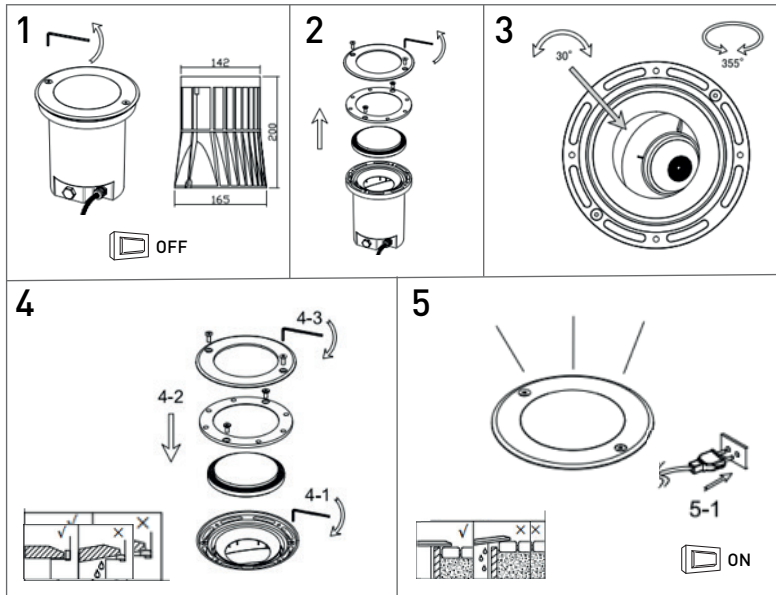


Арт.	Наименование	Диммирование
003751	DL-LOE-1022A-6.7-GR-WW	нет
003752	DL-LOE-1022A-6.7-GR-WW-DIM	TRIAC

ТЕХНИЧЕСКИЕ ХАРАКТЕРИСТИКИ

- Рабочее напряжение: 220-240В
- Мощность: 6Вт
- Световой поток: 481Лм
- Цветовая температура: 3000К
- Индекс цветопередачи: Ra 80
- Угол рассеивания: 30°
- Материал: Алюминий/нерж. сталь
- Размеры: 145x155мм
- Монтажное отверстие: 170мм
- Монтажная глубина: 200мм
- Степень защиты: IP67
- Рабочая температура: -40..+35°C
- Срок службы: 20000

РУКОВОДСТВО ПО МОНТАЖУ



1. Отключите сетевое напряжение.
Подготовьте углубление в грунте, бетоне или иной поверхности согласно размерам монтажного кожуха светильника, указанного на схеме.
Установите монтажный кожух, протянув в него провод питания для светильника.

Засыпьте и утрамбуйте или забетонируйте монтажный кожух вровень с поверхностью.

2. Открутите винты на лицевой рамке светильника.
Снимите лицевую рамку, прижимное кольцо и защитное стекло.

3. Отрегулируйте направление светового пучка, поворачивая и наклоняя рефлектор внутри светильника.

Подключите провода питания к светильнику и установите его в кожух.

4. Закрепите светильник в монтажном кожухе винтами.

Установите стекло, прижимное кольцо, и зафиксируйте винтами.

5. Установите лицевую рамку и зафиксируйте винтами.

1 ОБЩИЕ СВЕДЕНИЯ

- а. Светильник светодиодный DL-LOE-1022A предназначен для уличного освещения и рассчитан для работы от бытовой сети переменного напряжения 220В.
- б. Светильник состоит из герметичного металлического корпуса, снабжен светодиодной матрицей и драйвером постоянного тока.

2 ТРЕБОВАНИЯ ПО БЕЗОПАСНОСТИ

- а. Конструкция изделия удовлетворяет требованиям электро- и пожарной безопасности по ГОСТ 12.2.007.0-75.
- б. Монтаж и подключение изделия должны производиться квалифицированным специалистом со строгим соблюдением техники безопасности.
- в. Монтаж и подключение изделия производить только при отключенном питании.
- г. Перед включением питания, убедитесь в правильности всех подключений, надежности фиксации проводов в клеммниках, отсутствии угрозы короткого замыкания.
- д. Убедитесь, что изделие установлено правильно и в соответствии с требованиями пожарной безопасности.
- е. В случае неисправности изделия, немедленно отключите питание и обратитесь по месту приобретения изделия.
- г. Не пытайтесь самостоятельно ремонтировать изделие.

3 ТРЕБОВАНИЯ ПО МОНТАЖУ И ЭКСПЛУАТАЦИИ

- а. Не превышайте рабочее напряжение изделия.
- б. В сетях с частыми или сильными перепадами напряжения, подключайте изделие только через стабилизатор напряжения.
- в. Не допускайте попадания влаги или образования конденсата на компонентах изделия.
- г. Не допускайте механических повреждений корпуса, изоляции проводов и других частей изделия.
- д. Категорически запрещается эксплуатация изделия, имеющего следы влаги или механических повреждений
- е. Не устанавливайте изделие вблизи нагревательных приборов, нагретых предметов или поверхностей с температурой выше 40 градусов.
- г. Не накрывайте изделие, обеспечьте свободную естественную вентиляцию задней поверхности корпуса.

4 ТРЕБОВАНИЯ ПО ОБСЛУЖИВАНИЮ

- а. Установленное изделие не требует специального обслуживания
- б. Протирать изделие от пыли допускается сухой мягкой салфеткой

5 ПРАВИЛА ХРАНЕНИЯ, ТРАНСПОРТИРОВКИ И УТИЛИЗАЦИИ

- а. Упакованные изделия следует хранить под навесами или в помещениях, при температуре $-40...+60^{\circ}\text{C}$ и относительной влажности $<98\%$ без образования конденсата. Высота штабелирования не должна превышать 1м.
- б. Изделия в упакованном виде могут транспортироваться закрытым видом транспорта либо в контейнерах.
- в. Изделия с истекшим сроком службы относятся к IV классу опасности (малоопасные отходы) и должны утилизироваться в соответствии с требованиями 89-ФЗ «об отходах производства и потребления».

6 ИНФОРМАЦИЯ О ПРОИСХОЖДЕНИИ ТОВАРА

- а. Изготовлено в КНР
- б. Производитель: Kuva Lighting Co Ltd, Адрес: Китай, Block 6, Qifang Industrial Zone, Guzhen town, Guangdong province.

5 ГАРАНТИЙНЫЙ ТАЛОН

- а. Срок гарантийного обслуживания изделия составляет 3 года с момента продажи.
- б. Гарантийные обязательства распространяются на случаи производственного брака, при отсутствии фактов, указывающих на неправильное обращение с изделием или нарушение требований по монтажу и эксплуатации.
- в. Гарантийные обязательства не выполняются при:
 - i. наличии следов механических, термических или химических повреждений
 - ii. наличии следов влаги
 - iii. наличии следов самостоятельного ремонта или вмешательства в конструкцию светильника
 - iv. поломках, вызванных неправильным подключением, превышением указанного напряжения или нарушениями требований по технике безопасности.
- д. По всем вопросам, связанным с гарантийным обслуживанием, вы можете обратиться по месту приобретения изделия.

е. Отметки о продаже:

i. Артикул: _____

ii. Модель: _____

iii. Дата продажи: _____ М.П.

iv. Продавец: _____